

Comune di Sesto Fiorentino

rot. lato Osmannoro

Data: 04-02-2011

Descrizione: Altezza punto luce mt. 10
Apparecchio utilizzato Philips Iridium SGS253S150KORGB

Fattore manutenzione progetto 0.80

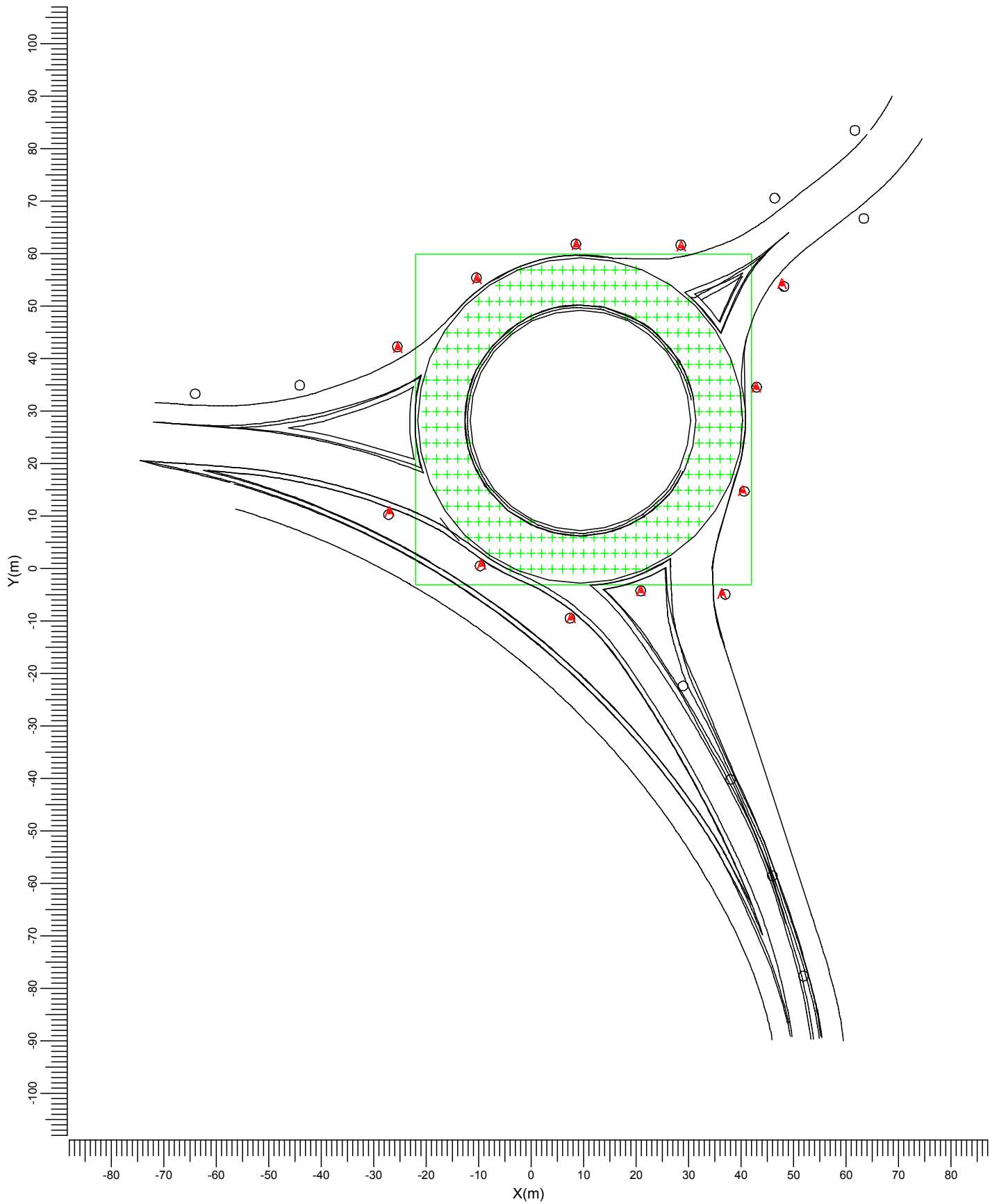
Eventuali verifiche ad impianto realizzato potranno evidenziare, rispetto ai valori nominali ottimali del presente tabulato, qualche deviazione in relazione alle tolleranze delle caratteristiche delle lampade e dei reattori, della tensione di rete e dei posizionamenti e puntamenti degli apparecchi di illuminazione.

Indice

1.	Visualizzazioni	3
1.1	Pianta	3
2.	Indice	4
2.1	Informazioni generali	4
2.2	Apparecchi di progetto	4
2.3	Risultati dei calcoli	4
3.	Risultati dei calcoli	5
3.1	Reticolo libero: Tavola grafica	5
3.2	Reticolo libero: Curve iso	6
4.	Apparecchi	7
4.1	Apparecchi di progetto	7
5.	Dati di installazione	8
5.1	Legende	8
5.2	Posizionamento e orientamento degli apparecchi	8

1. Visualizzazioni

1.1 Pianta



A  SGS253 GB TP P1

Scala
1:1000

2. Indice

2.1 Informazioni generali

Fattore di manutenzione di progetto: 0.80.

2.2 Apparecchi di progetto

Codice	Nr	Tipo di apparecchio	Tipo di lampada	Potenza (W)	Flusso (lm)
A	12	SGS253 GB TP P1	1 * SON-TPP150W	169.0	1 * 17500

Potenza totale installata: 2.03 (kWatt)

2.3 Risultati dei calcoli

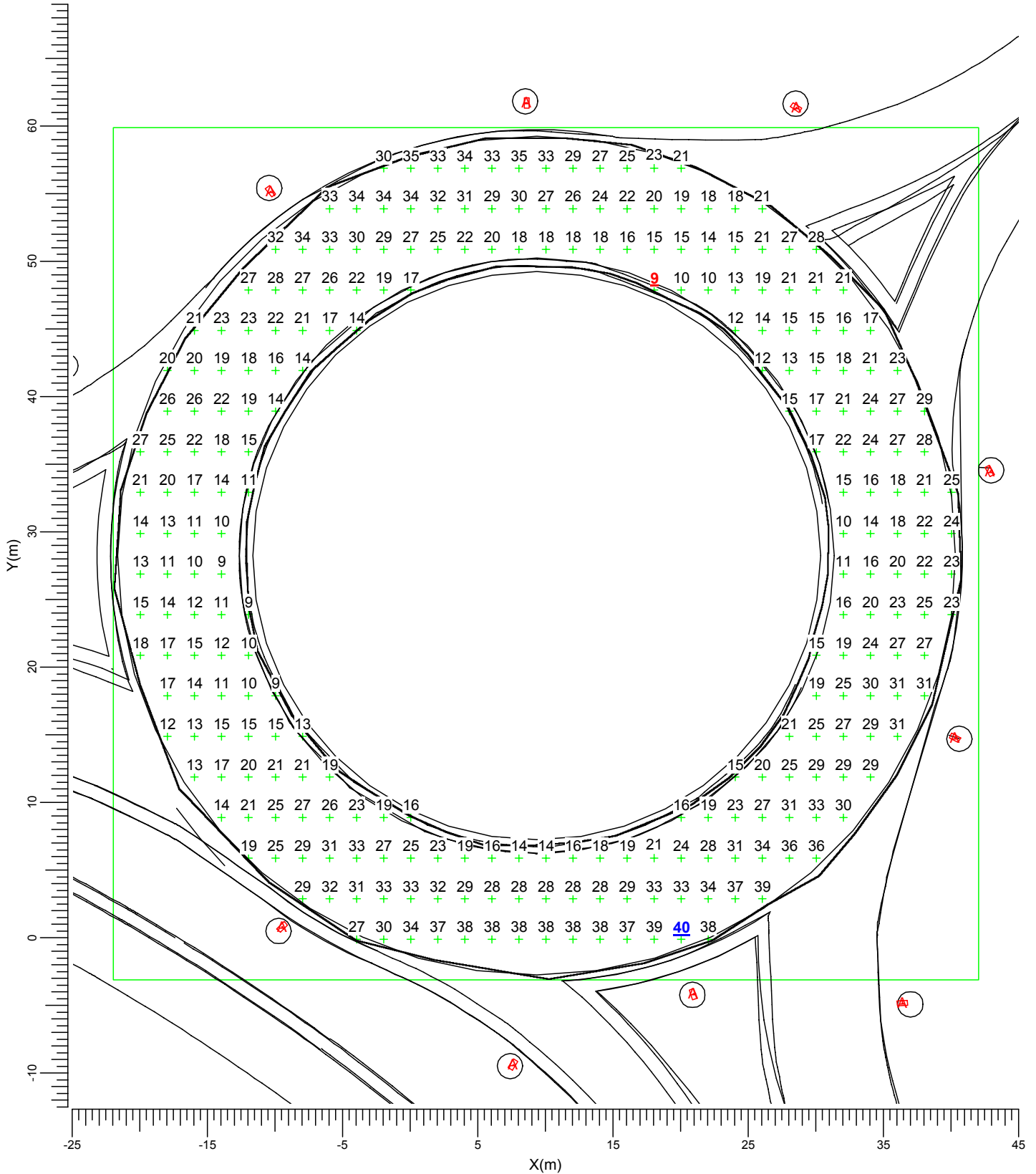
Valori ottenuti:

Calcolo	Tipo di calcolo	Unita'	Med.	Min/Med	Min/Max
Reticolo libero	Illuminamento Orizzontale	lux	22.7	0.40	0.23

3. Risultati dei calcoli

3.1 Reticolo libero: Tavola grafica

Reticolo : Reticolo libero a Z = -0.00 m
 Tipo di calcolo : Illuminamento Orizzontale (lux)



A → SGS253 GB TP P1

Medio
22.7

Min/Med
0.40

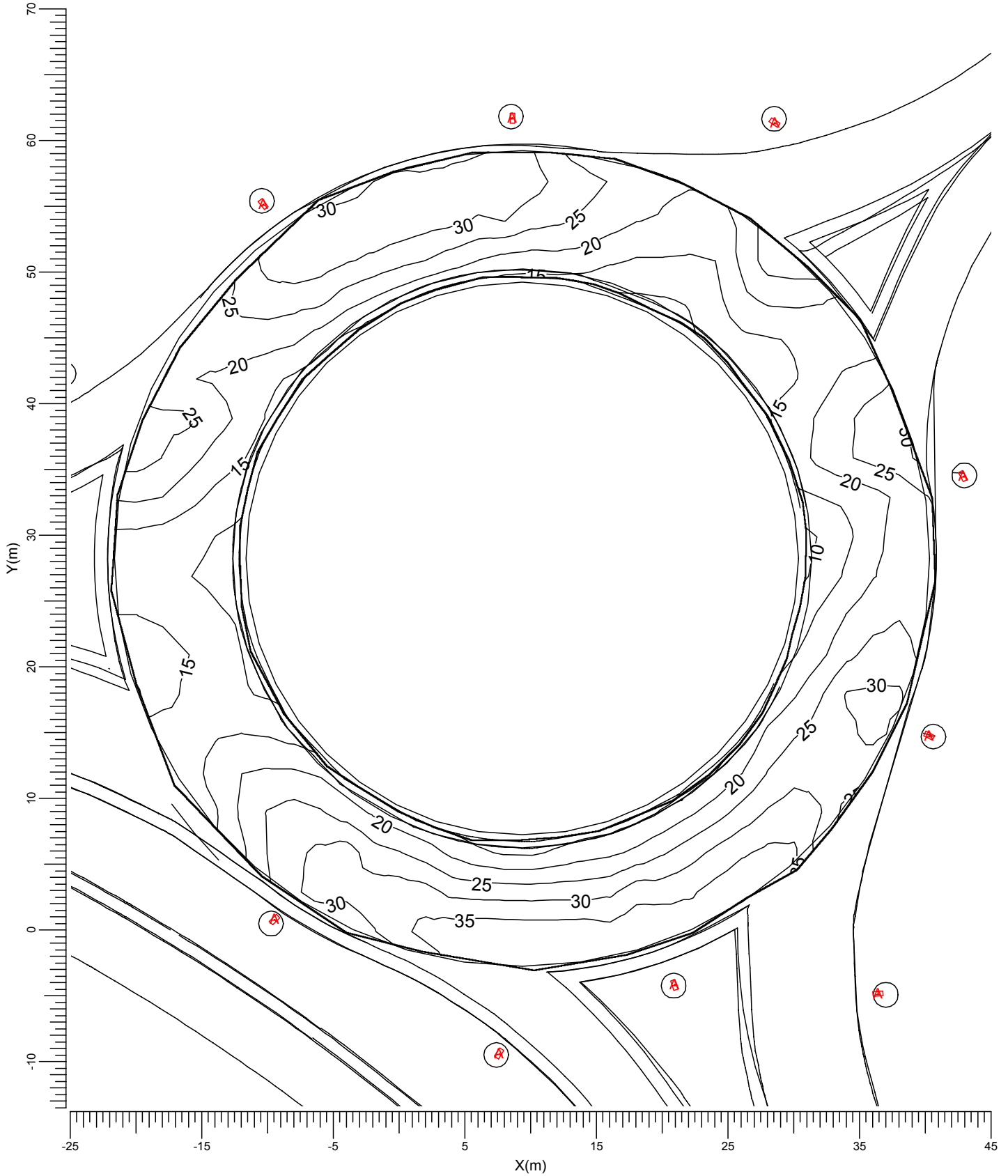
Min/Max
0.23


Fatt. Manut.
0.80

Scala
1:400

3.2 Reticolo libero: Curve iso

Reticolo : Reticolo libero a Z = -0.00 m
Tipo di calcolo : Illuminamento Orizzontale (lux)



A  SGS253 GB TP P1

Medio
22.7

Min/Med
0.40

Min/Max
0.23

Fatt. Manut.
0.80

Scala
1:400

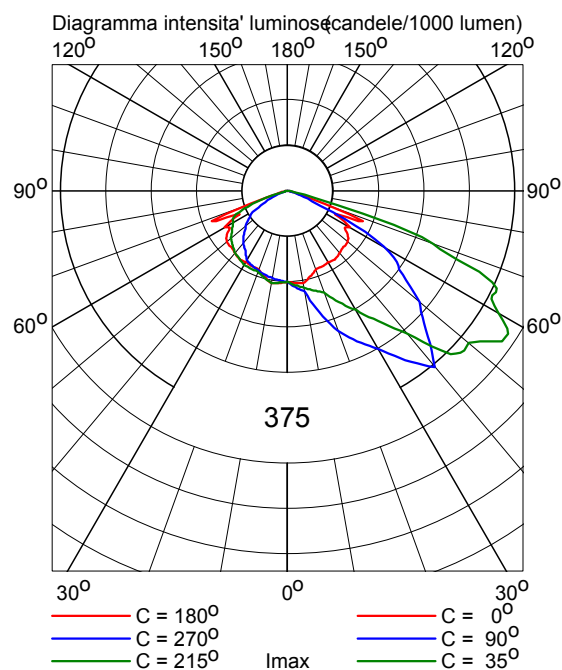
4. Apparecchi

4.1 Apparecchi di progetto

Iridium SGS253/453
SGS253 GB 1xSON-TPP150W TP P1



Rendimento luminoso:
 verso il basso : 0.79
 verso l'alto : 0.00
 totale : 0.79
 Reattore : Conventional
 Flusso di lampada : 17500 lm
 Potenza totale apparecchio : 169.0 W
 Codice di misura : LVM0043000



5. Dati di installazione

5.1 Legende

Apparecchi di progetto:

Codice	Nr	Tipo di apparecchio	Tipo di lampada	Flusso (lm)
A	12	SGS253 GB TP P1	1 * SON-TPP150W	1 * 17500

5.2 Posizionamento e orientamento degli apparecchi

Nr e codice	Posizione			Angoli di puntamento		
	X (m)	Y (m)	Z (m)	Rot.	Tilt90	Tilt0
1 * A	-27.04	10.82	10.00	107.7	0.0	0.0
1 * A	-25.39	42.10	10.00	-79.3	0.0	0.0
1 * A	-10.33	55.17	10.00	-53.1	0.0	0.0
1 * A	-9.46	0.79	10.00	44.4	0.0	0.0
1 * A	7.62	-9.39	10.00	57.3	0.0	0.0
1 * A	8.62	61.71	10.00	-90.0	0.0	0.0
1 * A	20.94	-4.18	10.00	109.4	0.0	0.0
1 * A	28.56	61.38	10.00	-32.4	0.0	0.0
1 * A	36.41	-4.84	10.00	-176.6	0.0	0.0
1 * A	40.30	14.77	10.00	152.9	0.0	0.0
1 * A	42.87	34.49	10.00	116.4	0.0	0.0
1 * A	47.76	54.24	10.00	126.1	0.0	0.0